

MAGUTT 1200

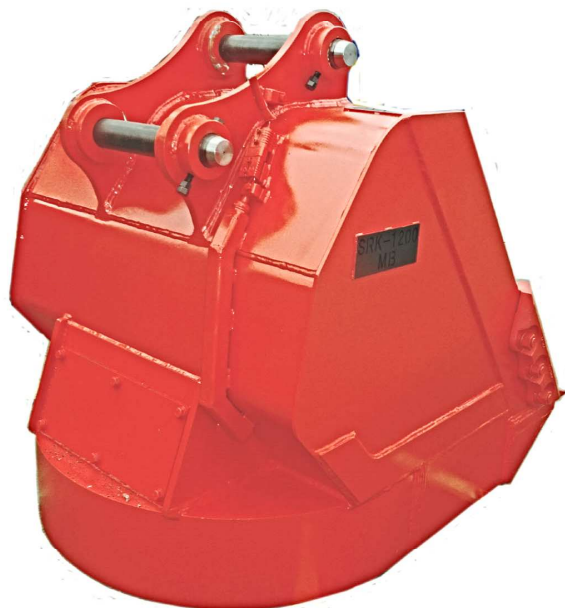
バケット装着型マグネット 新登場！！



幸和機械工業株式会社

当社独自の強力マグネットにより
鉄筋収集に抜群の効力を発揮します

しかもどんなショベルにも装着容易な
DC24V バッテリー駆動 類を見ない吸着力 !!

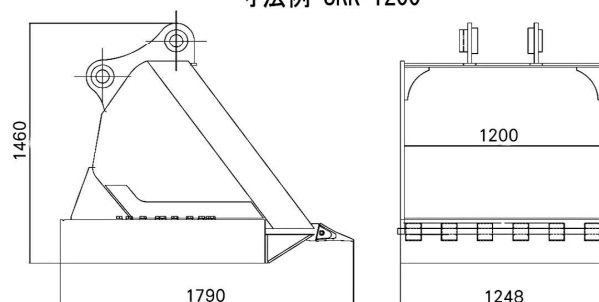


バケットに応じて製作可能

	SRK-1200~600	
質量	2,400	1,400
マグネット径 (mm)	900~1200	600~900
マグネット 電圧	24V	24V
マグネット 電流	70A	60A
取り付けショベル(t)	20~22	12~14

この仕様は断りなしに変更することがあります

寸法例 SRK-1200



リサイクルプラント/リフティングマグネット
設計・製作・販売・修理

幸和機械工業株式会社

〒306-0201 茨城県古河市上大野679-1

TEL 0280-94-3112 FAX 0280-98-4811

長野営業所

〒381-2206 長野県長野市青木島町綱島782-2

TEL 026-214-8571 FAX 026-214-8572